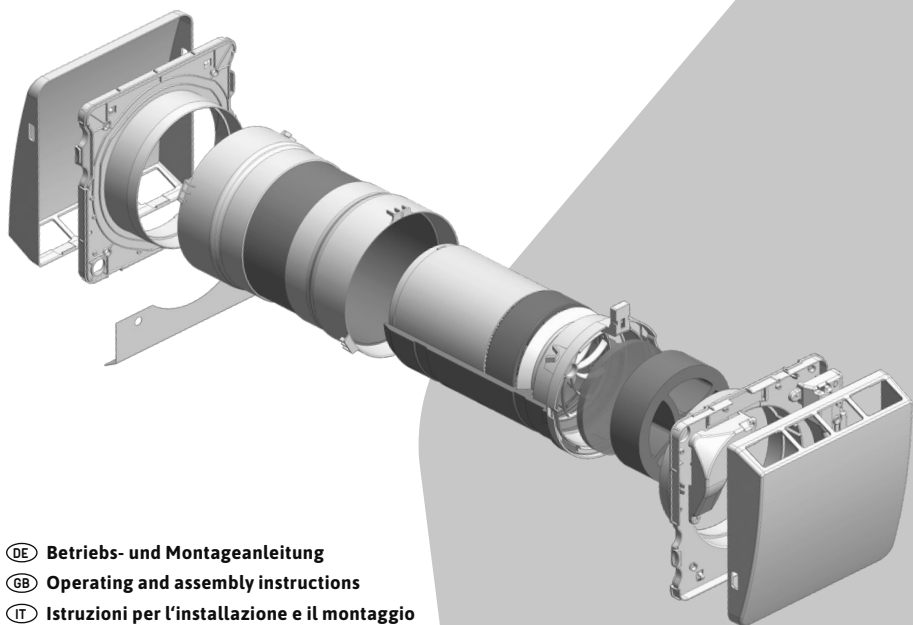


ARTIKEL-NR:
700230



Leaf Basic

Montageanleitung



- Ⓓ Betriebs- und Montageanleitung
- Ⓖ Operating and assembly instructions
- Ⓘ Istruzioni per l'installazione e il montaggio
- Ⓔ Instrucciones de funcionamiento y montaje
- Ⓒ Návod k obsluze a montáži
- Ⓗ Instrukcja obsługi i montażu

www.leaf-ventilation.de

DE Montageanleitung Leaf Basic - Dezentrales Lüftungsgerät mit Wärmerückgewinnung

Bitte diese Montageanleitung vor Beginn der Installation durchlesen.

Warnhinweise:

Achtung! Alle Arbeiten im spannungslosen Zustand durchführen. Die elektrischen Anschlüsse dürfen nur durch autorisiertes Fachpersonal und entsprechend den jeweils gültigen Vorschriften erfolgen. Spannung und Frequenz der Stromversorgung müssen mit den Angaben des Gerätes übereinstimmen. Installationsseitig ist eine allpolige Trennvorrichtung vom Netz mit einer Kontaktöffnungsweite von mindestens 3 mm vorzusehen. Die Installation in Feuchträumen muss gemäß DIN/VDE 0100 T701 erfolgen.

Achtung! Dieses Gerät kann von Kindern ab 8 Jahren sowie von Personen mit verringerten physischen, sensorischen oder mentalen Fähigkeiten oder Mangel an Erfahrung und Wissen benutzt werden, wenn sie beaufsichtigt oder bezüglich des sicheren Gebrauchs des Gerätes unterwiesen wurden und die daraus resultierenden Gefahren verstehen. Kinder dürfen nicht mit dem Gerät spielen. Reinigung und Wartung dürfen nicht von Kindern ohne Beaufsichtigung durchgeführt werden. Bei Betrieb einer raumluftabhängigen Feuerstelle am geplanten Einsatzort des Gerätes muss, für ausreichend Zuluft gesorgt werden.

Bitte beachten! Bei Planung, Einbau und Betrieb sind die Zulassungsbestimmungen und die geltenden Bauvorschriften, die Feuerschutzverordnung und die Unfallverhütungsvorschriften zu befolgen. Bei Fragen wenden Sie sich an den für Sie zuständigen Bezirksschornsteinfeger. Weitere Informationen zu diesem Produkt und die Zulassungsunterlagen können Sie auf der Website www.leaf-ventilation.de einsehen.

Allgemeine Hinweise:

- Router und Smartphone/Tablet mit iOS oder Android Betriebssystem erforderlich.
- Mindestabstand der Geräte zueinander 1 m.
- Max. 10 m Entfernung zwischen einem Gerätepaar.
- Max. eine Zwischenwand in der Stärke von 15 cm.
- 2,3 m Mindesteinbauhöhe vom Erdboden (Außenanlage).

Leaf Basic – Technische Daten*

◆ Schutzklasse/art:	II / IP20 innen, II / IP22 außen
◆ Netzspannung:	230V – 50 Hz
◆ Motor:	12 V DC kugelgelagert
◆ Leistungsaufnahme:	1,2 / 1,7 / 2,6 Watt
◆ Volumenstrom:	20 / 35 / 50 m ³ /h
◆ Schalldruck (3 m):	15 / 23 / 31 dB(A)
◆ Schallpegeldifferenz:	38 dB

* Technische Änderungen vorbehalten. Angaben für ein Gerät.

GB Assembly instructions Leaf Basic - Decentralised ventilation unit with heat recovery

Please read these assembly and commissioning instructions carefully before starting the installation.

Warnings:

Note! All work should be done with no electrical current. Electrical connections must only be done by an authorized tradesman to the applicable regulations. Voltage and electrical power supply must be compatible to the specification of the device. An all pole separator from current with a contact opening of minimum 3 mm is specified for the installation. Installation in rooms with high moisture or damp areas must be done according to DIN/VDE 0100 T701.

Note! This appliance can be used by children aged from 8 years and above and persons with reduced physical, sensory or mental capabilities or lack of experience and knowledge if they have been given supervision or instruction concerning use of the appliance in a safe way and understand the hazards involved. Children shall not play with the appliance. Cleaning and user maintenance shall not be made by children without supervision. If you operate a fireplace dependent on the room air at the location you intend to use the device, please ensure on all accounts that there is sufficient ventilation, especially if the building shell is airtight.

Please note! During planning, installation and operation, the approval regulations and the applicable building regulations, the fire protection ordinance and the accident prevention regulations of the employers' liability insurance association must be observed. Please contact your district chimney sweep if you have any questions.

Further information about this product and the registration documents can be found on the website www.leaf-ventilation.de.

General instructions:

- Router and smartphone/tablet with iOS or Android operating system required.
- 1 m minimum distance between the appliances.
- Max. 10 m distance between an appliance pair.
- Max. one partition wall with a thickness of 15 cm.
- Min. 2.3 m installation height above ground (outdoor installation).

Leaf Basic – Technical data*

◆ Protection rating/type:	II / IP20 inside, II / IP22 outside
◆ Mains voltage:	230V – 50 Hz
◆ Motor:	12 V DC ball bearing mounted
◆ Power input:	1,2 / 1,7 / 2,6 Watt
◆ Air power:	20 / 35 / 50 m ³ /h
◆ Sound pressure (3 m):	15 / 23 / 31 dB(A)
◆ Sound level difference:	38 dB

*Subject to technical alterations, specification for one device.

IT Istruzioni per l'installazione Leaf Basic - Unità di ventilazione decentralizzata con recupero di calore

Prima di iniziare le operazioni di installazione, leggere attentamente le presenti istruzioni di montaggio.

Avvertenze:

Attenzione! Eseguire tutte le operazioni in assenza di tensione. Far eseguire i collegamenti elettrici esclusivamente da personale specializzato autorizzato e nel rispetto delle relative norme in vigore. La tensione e la frequenza dell'alimentazione elettrica devono corrispondere ai dati riportati sull'apparecchio. Per l'installazione deve essere presente un sezionatore di rete onnipolare con distanza di apertura dei contatti di almeno 3 mm. L'installazione in ambienti umidi deve essere eseguita secondo quanto prescritto dalla norma DIN/VDE 0100 T701.

Attenzione! Questo apparecchio può essere utilizzato dai bambini a partire dagli 8 anni di età e da persone con capacità fisiche, sensoriali o mentali ridotte o mancanza di esperienza e di conoscenza solo se sotto adeguata sorveglianza o se istruiti in merito all'utilizzo sicuro dell'apparecchio e ai pericoli che ne possono scaturire. I bambini non devono considerare l'apparecchio come uno strumento di gioco. Gli interventi di pulizia e manutenzione da parte dell'utente possono essere eseguiti dai bambini soltanto sotto adeguata sorveglianza. Durante l'utilizzo di un focolare dipendente dall'aria ambiente nel luogo d'installazione pianificato dell'apparecchio, è necessario provvedere a sufficiente aria di alimentazione, soprattutto nel caso di involucro a tenuta stagna dell'edificio.

Nota bene! Durante la progettazione, l'installazione e il funzionamento si dovranno rispettare le norme di omologazione, le norme edilizie vigenti, l'ordinanza sulla protezione antincendio e le norme antinfortunistiche. In caso di domande, rivolgersi agli spazzacamini di competenza della zona.

Per ulteriori informazioni su questo prodotto visitare www.leaf-ventilation.de.

Informazioni generali:

- Router e smartphone/Tablet con sistema operativo iOS oppure Android necessario.
- Distanza minima tra gli apparecchi 1 m.
- Distanza max. tra una coppia di apparecchi 10 m.
- Al massimo una parete divisoria dello spessore di 15 cm.
- 2,3 m altezza minima di installazione dal suolo (impianto esterno).

Leaf Basic – Dati tecnici*

◆ Classe e grado di protezione:	II/IP20 interno, II/IP22 esterno
◆ Tensione di rete:	230V – 50 Hz
◆ Motore:	12 V DC con cuscinetti a sfera
◆ Potenza assorbita:	1,2 / 1,7 / 2,6 Watt
◆ Portata aria:	20 / 35 / 50 m ³ /h
◆ Pressione sonora (3 m):	15 / 23 / 31 dB(A)
◆ Differenza di livello sonoro:	38 dB

* Con riserva di modifiche tecniche, specifiche per un apparecchio.

ES Instrucciones de instalación Leaf Basic - Unidad de ventilación descentralizada con recuperación de calor

Por favor, lea estas instrucciones de montaje atentamente antes de comenzar la instalación.

Advertencias:

Nota: Las conexiones eléctricas deben estar desconectadas para realizar cualquier trabajo. Las conexiones eléctricas únicamente pueden ser realizadas por un comerciante autorizado de acuerdo con las regulaciones aplicables. El suministro de corriente y tensión deben ser compatibles con las especificaciones del dispositivo. Para la instalación se ha especificado un separador de polos de la corriente con una apertura de contacto mínima de 3 mm. La instalación en estancias con zonas con gran humedad o vapor debe realizarse según DIN/VDE 0100 T701.

Nota: Este dispositivo puede ser utilizado por niños a partir de 8 años de edad y personas con capacidades físicas, sensoriales o mentales reducidas o sin suficiente experiencia y conocimiento si se encuentran bajo supervisión o han recibido instrucciones relativas al uso del dispositivo de forma segura y comprenden los riesgos que implica. Los niños no deben jugar con el dispositivo. La limpieza y el mantenimiento no pueden ser realizados por niños sin supervisión. Si opera un hogar dependiente del aire de la estancia en el lugar en el que tiene intención de usar el dispositivo, asegúrese de que la ventilación es suficiente, sobre todo si el edificio es estanco al aire.

Nota: Se deben tener en consideración las normativas aplicables pertinentes para el funcionamiento conjunto de hogares (calderas de gas, chimeneas, campanas extractoras, etc.) y ventilación y aireación controladas. Póngase en contacto con el deshollinador de su distrito si tiene preguntas.

Puede encontrar más información sobre este producto y los documentos de homologación en el sitio web www.leaf-ventilation.de.

Instrucciones generales:

- Router y smartphone/tableta con sistema operativo iOS o Android necesarios.
- Distancia mínima entre aparatos 1 m.
- Distancia máxima entre par de aparatos 10 m.
- Máx. una pared divisoria con un espesor de 15 cm.
- Altura mínima de instalación desde el suelo 2,3 m (dispositivo externo).

Leaf Basic – Datos técnicos*

◆ Clasificación/tipo de protección	II / IP20 en interior, II / IP22 en exterior
◆ Tensión de red:	230V – 50 Hz
◆ Motor:	12 V DC sobre rodamiento de bolas
◆ Entrada de corriente:	1,2 / 1,7 / 2,6 vatios
◆ Potencia de aire:	20 / 35 / 50 m ³ /h
◆ Presión acústica (3 m):	15 / 23 / 31 dB(A)
◆ Diferencia de nivel sonoro:	38 dB

* Sujeto a cambios técnicos, datos de una unidad.

CZ Montážní návod pro Leaf Basic – decentralizované ventilační zařízení s rekuperací tepla

Před začátkem instalace si prosím přečtete tento návod.

Varování:

Pozor! Veškeré práce je nutné provádět v beznapěťovém stavu. Elektrická připojení smí provádět pouze autorizovaný odborný personál, a to v souladu s příslušnými platnými předpisy. Napětí a frekvence elektrického napájení musí odpovídat údajům přístroje. Při instalaci je třeba použít odřezáček všech pólů od sítě s šířkou kontaktních otvorů alespoň 3 mm. Instalace ve vlhkých prostorách musí probíhat v souladu s normou DIN/VDE 0100 T701.

Pozor! Děti od 8 let a osoby se sníženými fyzickými, smyslovými nebo duševními schopnostmi nebo s nedostatkem znalostí a zkušeností mohou tento přístroj používat pouze v případě, že jsou pod dohledem nebo že byly poučeny ohledně bezpečného používání přístroje a rozumějí nebezpečím, která z něj plynou. Děti si nesmějí s přístrojem hrát. Čištění a údržba nesmějí být prováděny dětmi bez dozoru. Pokud je v zamýšleném místě použití přístroje provozován krb, který závisí na vzduchu v místnosti, musí být zajištěn dostatečný přívod vzduchu.

Pozor! Při plánování, instalaci a provozu je nutné dodržovat ustanovení o povoleních, platné stavební předpisy, nařízení o požární ochraně a předpisy týkající se bezpečnosti práce. Pokud máte jakékoli dotazy, obraťte se prosím na příslušného okresního kominického mistra.

Další informace o produktu a podklady k povolením naleznete na internetových stránkách www.leaf-ventilation.de.

Obecné informace:

- Je zapotřebí router a chytrý telefon nebo tablet s operačním systémem iOS nebo Android.
- Minimální vzdálenost přístrojů od sebe je 1 m.
- Maximální vzdálenost dvojice přístrojů je 10 m.
- Maximální přípustná tloušťka mezistěny je 15 cm.
- Minimální instalační výška od podlahy je 2,3 m (vnější zařízení).

PL Instrukcja montażu Leaf Basic - Decentralizowana jednostka wentylacyjna z odzyskiem ciepła

Przed rozpoczęciem instalacji przeczytać niniejszą instrukcję.

Wskazówki ostrzegawcze:

Uwaga: Wszelkie prace należy wykonywać w stanie beznapieciowym. Podłączenie do instalacji elektrycznej może przeprowadzić tylko upoważniony specjalista, zgodnie z obowiązującymi przepisami. Napięcie i częstotliwość zasilania elektrycznego muszą być zgodne z danymi urządzenia. W instalacji należy przewidzieć urządzenie odłączające wszystkie bieguny od sieci o rozwarstości zestyków co najmniej 3 mm. Instalację w pomieszczeniach wilgotnych należy wykonać zgodnie z normą DIN/VDE 0100 T701.

Uwaga: Dzieci w wieku od ośmiu lat oraz osoby o ograniczonej sprawności fizycznej, sensorycznej lub intelektualnej, a także nie posiadające odpowiedniego doświadczenia i wiedzy mogą obsługiwać urządzenie wyłącznie pod nadzorem lub jeżeli zostały poinstruowane o sposobie bezpiecznego użytkowania urządzenia i zrozumiely zagrożenia związane z jego użytkowaniem. Dzieci nie mogą się bawić urządzeniem. Czyszczenia ani konserwacji urządzenia w zakresie wykonywanym przez użytkownika nie wolno powierzać dzieciom bez nadzoru. Przy eksploatacji paleniska zależnego od powietrza w pomieszczeniu w planowanym miejscu ustawięcia urządzenia trzeba zwrócić uwagę na zapewnienie dostatecznego nawiewu, szczególnie w przypadku okrycia budynku nieprzepuszczającego powietrza.

Uwaga: Należy przestrzegać obowiązujących przepisów dotyczących wspólnej eksploatacji paleniska (term gazowych, kominków, okapów kuchennych itd.) i systemów kontrolowanego wietrzenia i przewietrzania. W przypadku pytań należy zwrócić się do właściwego okręgowego zakładu kominiarskiego.

Dalsze informacje na temat tego produktu oraz dokumenty zatwierdzające można znaleźć na stronie internetowej www.leaf-ventilation.de.

Wskazówki ogólne:

- Router i smartfon/tablet z systemem iOS lub Android. Wymagany system operacyjny.
- Minimalny odstęp między urządzeniami: 1 m
- Maksymalny odstęp między urządzeniami w parze: 10 m
- Maks. jedna ściana działowa o grubości 15 cm
- Minimalna wysokość montażu 2,3 m od ziemi (instalacja zewnętrzna).

Leaf Basic – technické parametry*

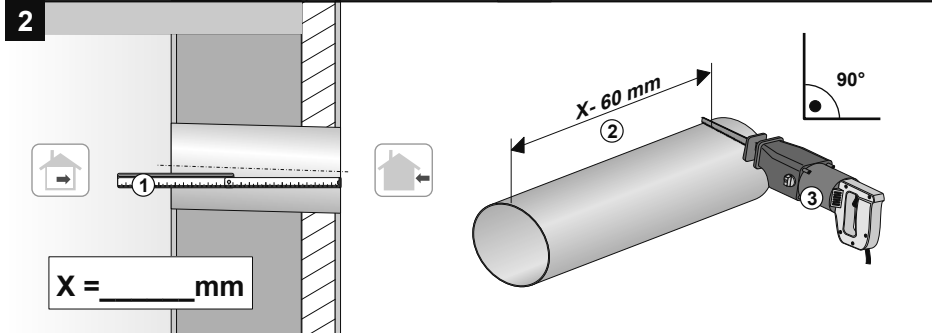
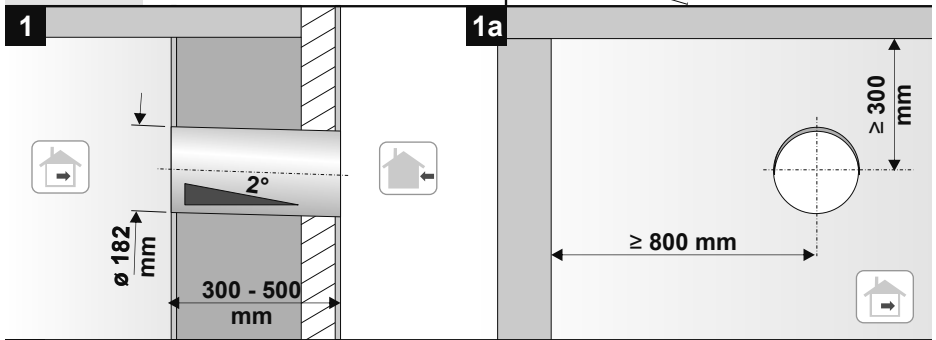
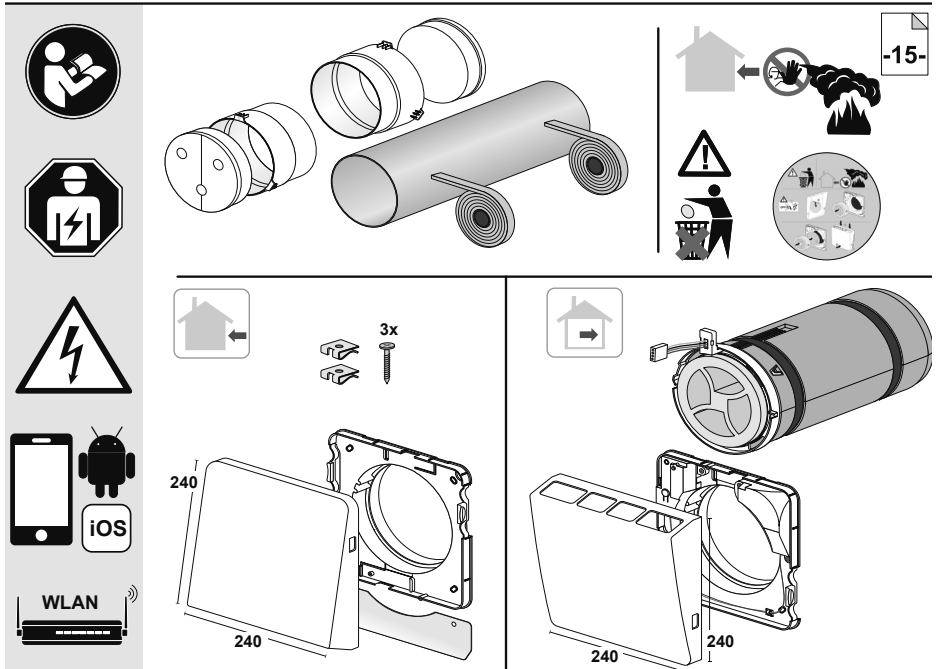
◆ Třída ochrany / stupeň krytí:	II / IP20 vnitřní, II / IP22 vnější
◆ Síťové napětí:	230V – 50 Hz
◆ Motor:	12 V DC, na kulových ložiscích
◆ Spotřeba energie:	1,2 / 1,7 / 2,6 wattů
◆ Průtok:	20 / 35 / 50 m ³ /h
◆ Akustický tlak (3 m):	15 / 23 / 31 dB(A)
◆ Rozdíl hladin akustického tlaku:	38 dB

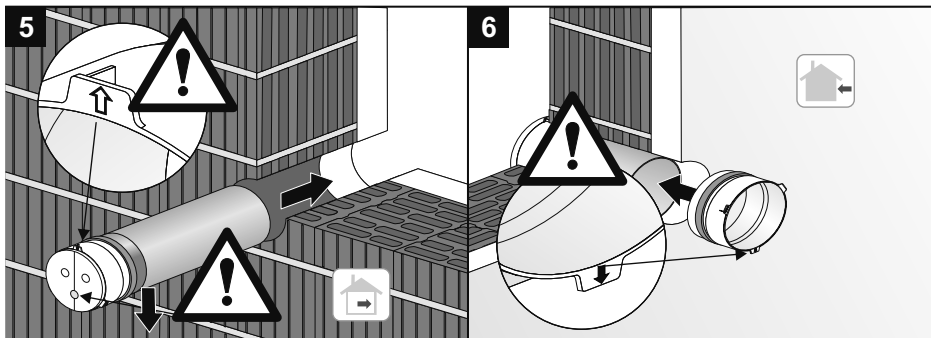
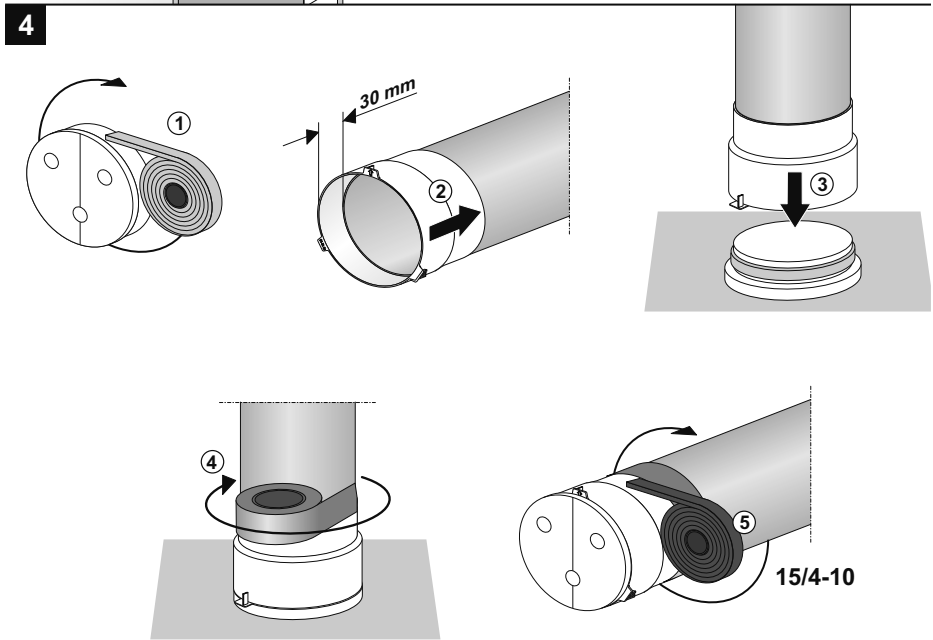
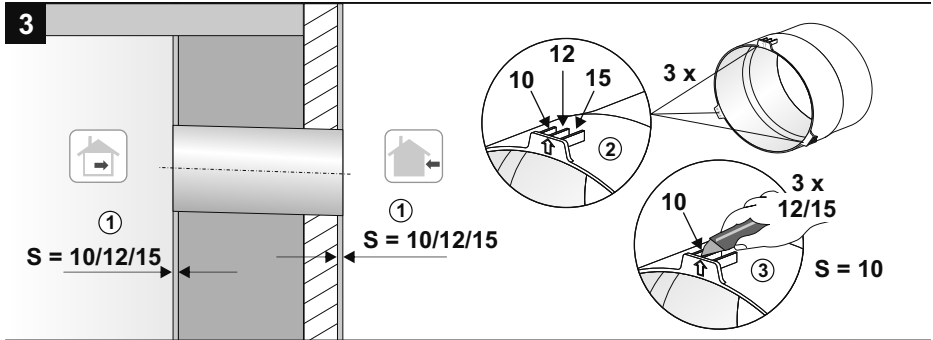
* S výhradou technických změn, údaje pro jednu jednotku.

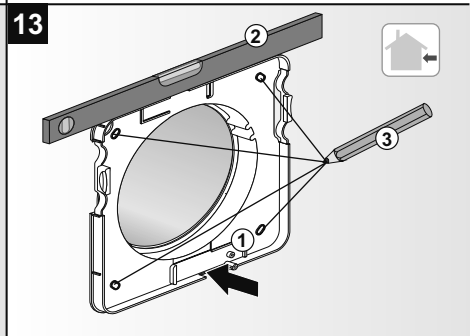
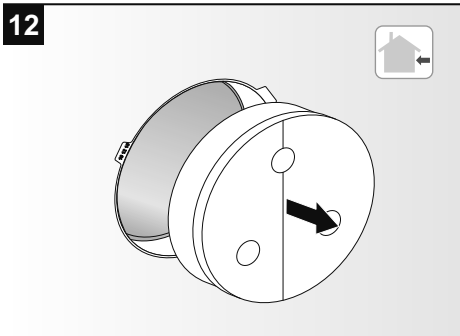
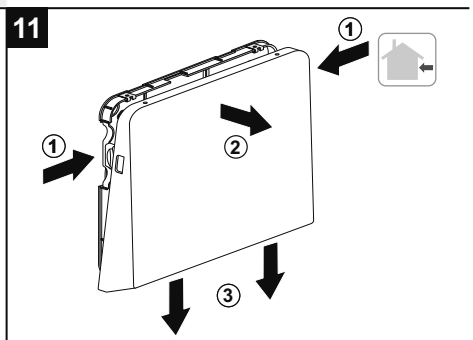
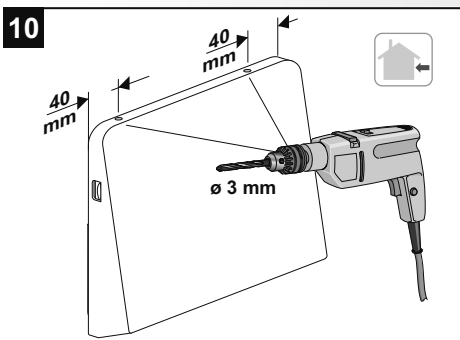
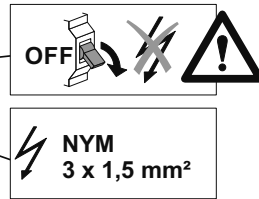
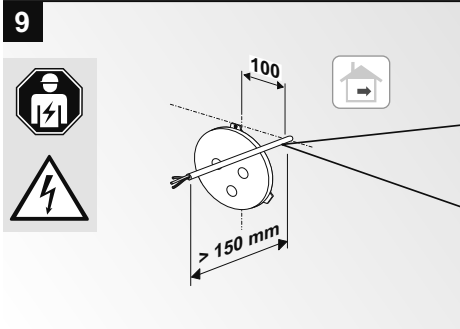
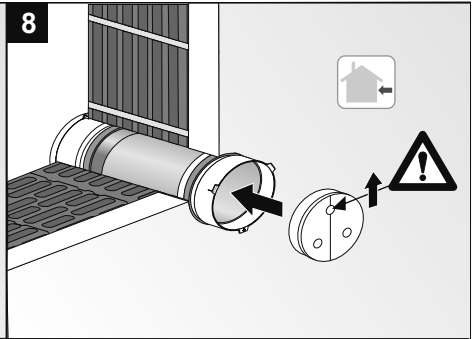
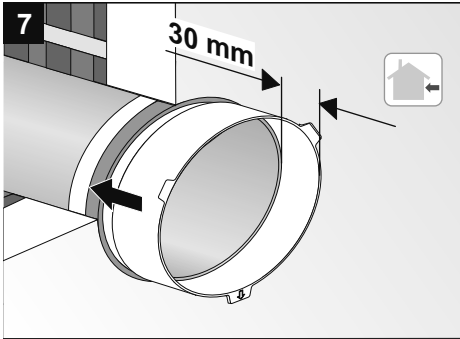
Leaf Basic – Dane techniczne*

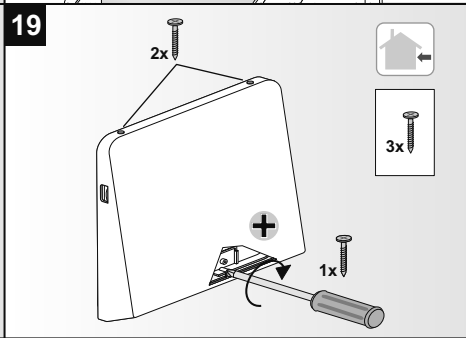
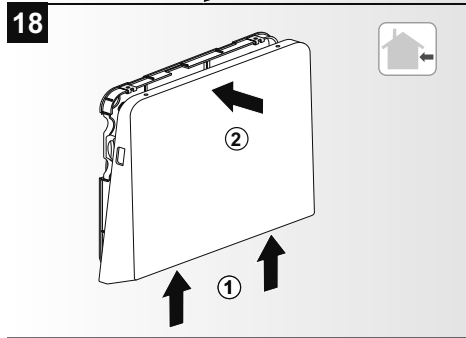
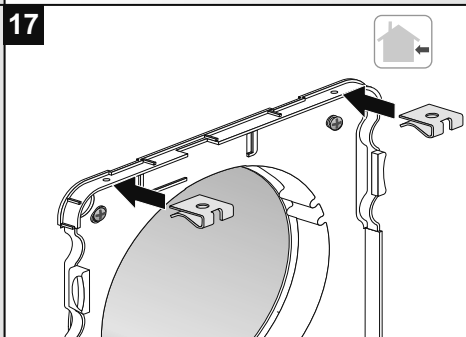
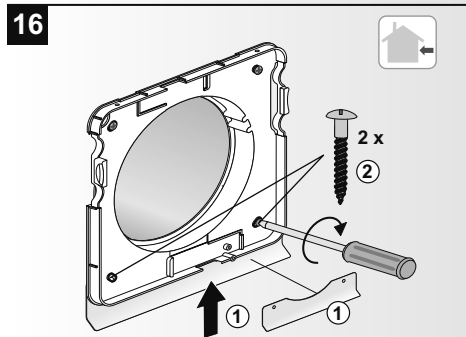
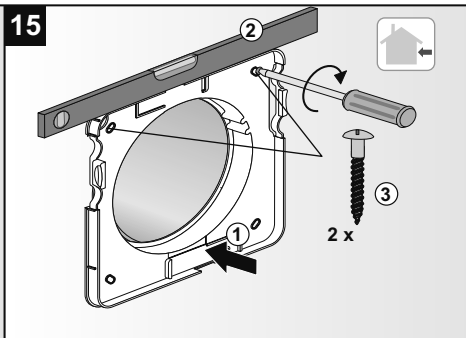
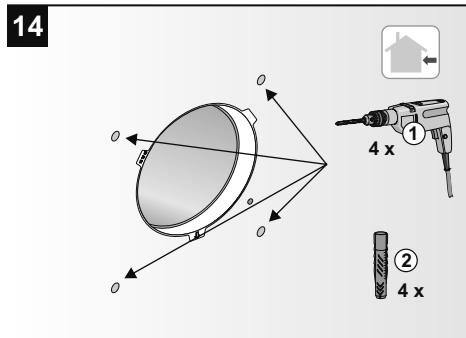
◆ Klasa ochrony / stopień ochrony:	II / IP20 wewnątrz, II / IP22 na zewnątrz
◆ Napięcie sieci:	230V – 50 Hz
◆ Silnik:	12 V DC na łożyskach kulkowych
◆ Pobór mocy:	1,2 / 1,7 / 2,6 Watt
◆ Wydajność powietrza:	20 / 35 / 50 m ³ /h
◆ Ciśnienie akustyczne (3 m):	15 / 23 / 31 dB(A)
◆ Różnica poziomów dźwięku:	38 dB

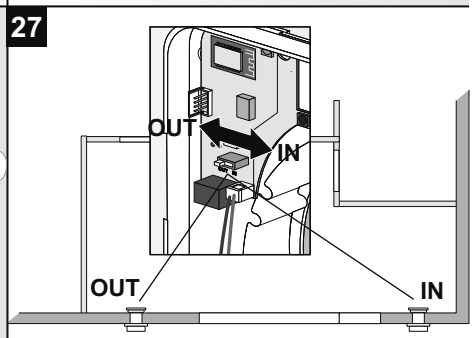
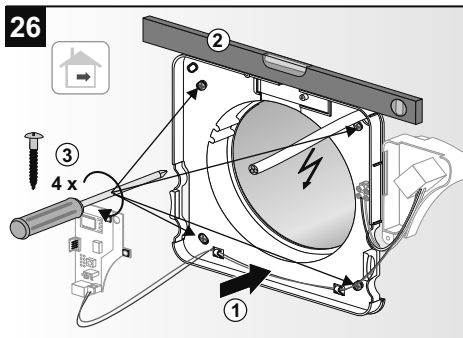
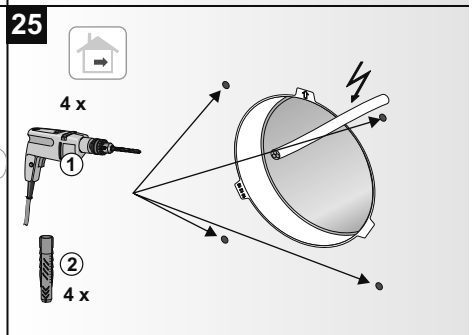
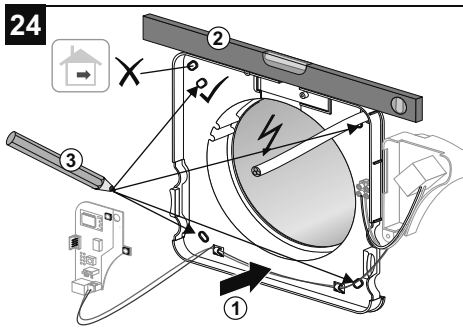
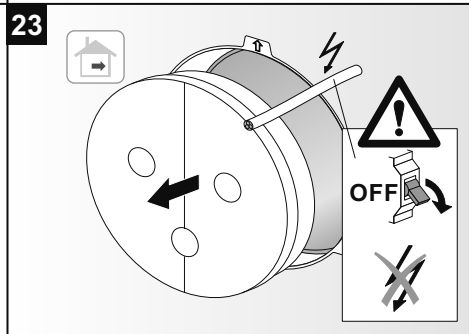
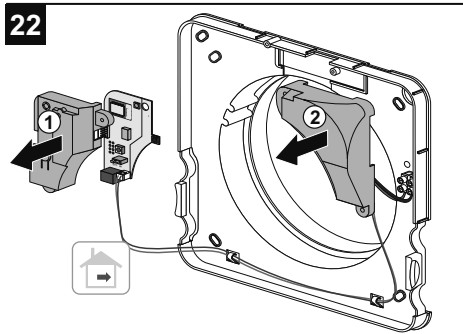
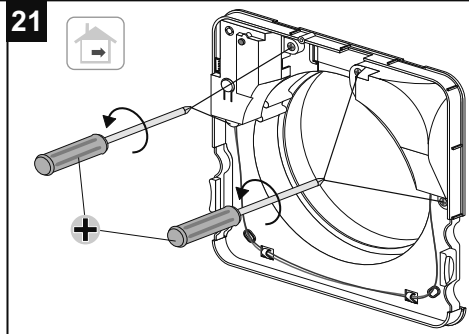
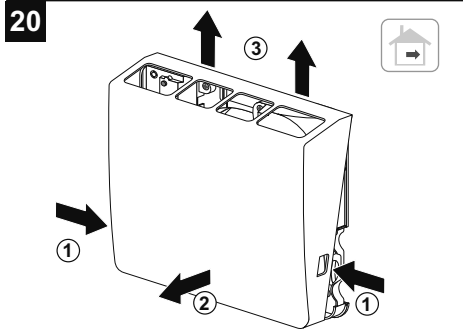
* Zmiany techniczne zastrzeżone, dane dla jednej jednostki.

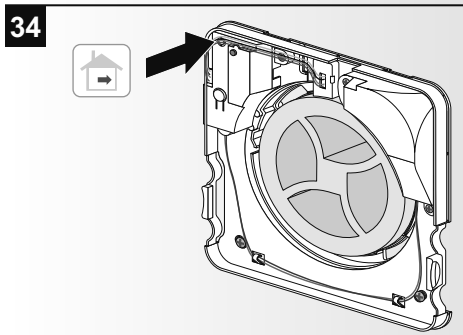
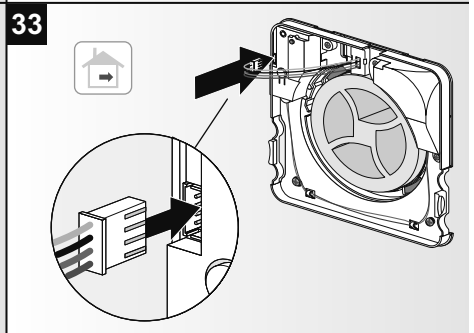
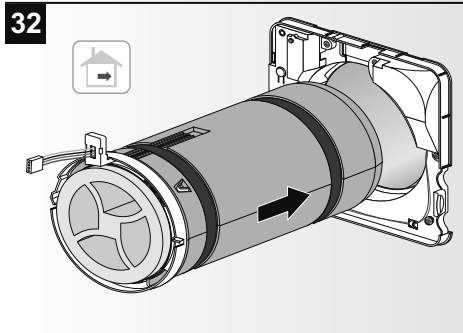
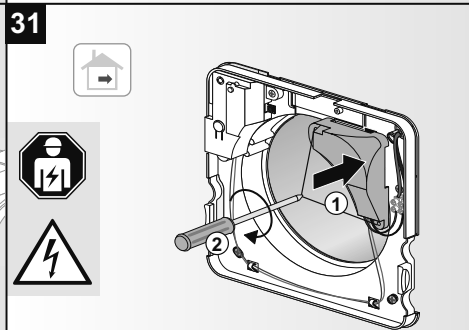
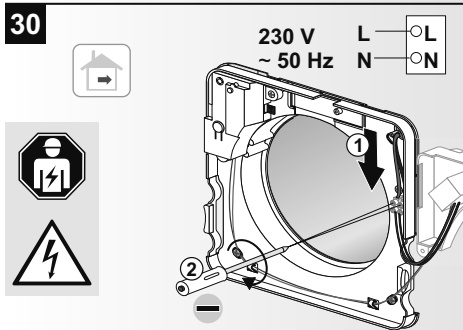
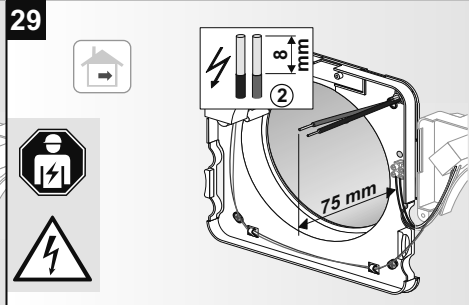
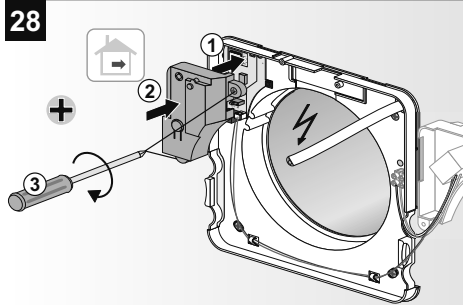












DE - Inbetriebnahme des Leaf Basic Lüftungsgeräts

1. Zum Betrieb des Leaf Basic wird ein Smartphone/Tablet mit iOS oder Android Betriebssystem und ein Router benötigt.
2. Laden Sie die App „Leaf Ventilation“ aus dem Google Play Store, bzw. dem Apple Store.
3. Nachdem Sie den Strom angestellt haben, drücken Sie den Taster am Leaf Basic, bis die LED langsam pulsierend blinkt.
4. Der Leaf Basic wird jetzt als WLAN Gerät unter der Bezeichnung Leaf Basic auf Ihrem Smartphone/Tablet angezeigt.
5. Stellen Sie die WLAN Verbindung zwischen Leaf Basic und Ihrem Smartphone/Tablet her. Die LED erlischt bei erfolgreicher Kopplung.
6. Starten Sie nun die App „Leaf Ventilation“ und folgen Sie dem Menüpunkt „Neues Gerät verbinden“ und Neues Gerät mit Router verbinden. Beim Verbinden mit dem Router ist das Passwort Ihres Routers erforderlich.
7. Wiederholen Sie die Punkte 3 bis 6 bis alle Geräte eingebunden sind.
8. Die Paarbildung und das Erstellen von Gruppen erfolgt in der App und ist Menü geführt.
9. Es erscheint eine Warnmeldung, wenn die Paarbildung bei einem Gerät nicht erfolgt ist. Kontrollieren Sie dann die Schalterstellung gemäß Abbildung 27. Ein Gerät muss auf IN, das dazu gehörende Paargerät auf OUT stehen.
10. Nach Abschluss der Inbetriebnahme sind die Innenblenden wieder zu montieren.

GB - Commissioning the Leaf Basic ventilation unit

1. To use Leaf basic, a smartphone/tablet running on iOS or Android operating system and a router is required.
2. Download the app „Leaf Ventilation“ from Google Play Store or Apple Store.
3. Having switched on the electricity, press the button on the Leaf Basic until the LED starts blinking slowly pulsing.
4. Leaf Basic is now shown as a WLAN device with the designation Leaf Basic in your smartphone/tablet.
5. Connect Leaf Basic and your smartphone/tablet via WLAN. The LED will shut off once the connection is established.
6. Start the app „Leaf Ventilation“ and follow the menu „Connect new device“ and „Connect new device with router“. For the connection to your router, the router password is required.
7. Repeat steps 3-6 until all devices are connected.
8. Coupling and creation of groups is done in the app and is menu-guided.
9. An alert will pop up if coupling was unsuccessful with one device. Check switch position according to illustration 27. One device must be set on IN, the respective coupling device must be set on OUT.
10. After the initial set-up, the inner blinds have to be reassembled.

IT - Messa in funzione dell'apparecchio di ventilazione Leaf Basic

1. Per azionare Leaf Basic sono necessari uno smartphone/ tablet con sistema operativo iOS oppure Android e un router.
2. Scaricare l'app „Leaf Ventilation“ da Google Play Store e/o dall'Apple Store.
3. Dopo aver collegato la corrente, premere i tasti su Leaf Basic, finché il LED lampeggia, a intervalli, lentamente.
4. Ora, Leaf Basic viene visualizzato come apparecchio WIFI con nome „Leaf Basic“ sul proprio smartphone/ tablet.
5. Generare il collegamento WIFI tra Leaf Basic e il proprio smartphone/tablet. Ad accoppiamento avvenuto, il LED si spegne.
6. Avviare quindi l'app „Leaf Ventilation“ e seguire quanto indicato alle voci di menu „Collegare nuovo apparecchio“ e „Collegare nuovo apparecchio al router“. Durante il collegamento con il router, è necessaria la password del proprio router.
7. Ripetere le voci da 3 a 6 finché tutti gli apparecchi saranno collegati.
8. L'accoppiamento e la creazione di gruppi avvengono nell'app e sono guidati da menu.
9. Viene visualizzato un messaggio di avvertenza, nel caso in cui l'accoppiamento non sia andato a buon fine per un apparecchio. Controllare quindi la posizione dell'interruttore come nell'immagine 27. Un apparecchio deve trovarsi su „IN“, il corrispondente apparecchio di accoppiamento deve trovarsi su „OUT“.
10. Al termine della messa in funzione, rimontare i pannelli interni.

ES - Puesta en marcha de la unidad de ventilación Leaf Basic

1. Para la operación de Leaf Basic es necesario un smartphone/tableta con sistema operativo iOS o Android y un router.
2. Descargue la aplicación „Leaf Ventilation“ del Google Play Store o bien del Apple Store.
3. Después de encender la corriente, pulse el botón en Leaf Basic hasta que el LED parpadee lentamente.
4. Ahora se muestra Leaf Basic como dispositivo WLAN bajo la denominación Leaf Basic en su smartphone/ tableta.
5. Establezca la conexión WLAN entre Leaf Basic y su smartphone/tableta. El LED se apaga cuando se realizó el acoplamiento.
6. Inicie ahora la aplicación „Leaf Ventilation“ y siga los puntos del menú „Conectar nuevo dispositivo“ y conectar nuevo dispositivo con router. Al conectar con el router es necesaria la contraseña de su router.
7. Repita los puntos 3 a 6 hasta que estén incluidos todos los dispositivos.
8. La formación de pares y la creación de grupos se lleva a cabo en la aplicación guiada por el menú.
9. Si no se realizó la formación de pares en un dispositivo aparece un mensaje de alerta. Controle entonces la posición del interruptor según la figura 27. Un dispositivo debe estar en IN, el dispositivo de par correspondiente en OUT.
10. Después de finalizar la puesta en funcionamiento hay que montar nuevamente las pantallas interiores

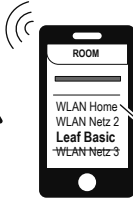
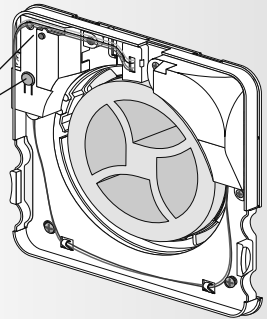
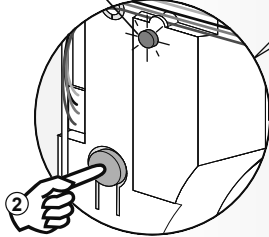
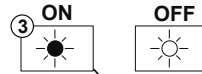
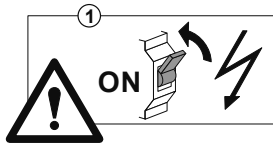
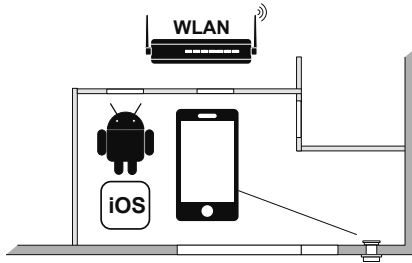
CZ - Uvedení zařízení Leaf Basic do provozu

1. Pro provoz zařízení Leaf Basic je zapotřebí chytrý telefon / tablet s operačním systémem iOS nebo Android a router.
2. Stáhněte si aplikaci „Leaf Ventilation“ na Google Play Store nebo Apple Store.
3. Po zapnutí proudu stiskněte tlačítko na zařízení Leaf Basic. LED kontrolka začne pomalu blikat.
4. Leaf Basic se nyní objeví jako zařízení bezdrátové lokální sítě (WLAN) s názvem „Leaf Basic“ na vašem chytrém telefonu / tabletu.
5. Vytvořte spojení WLAN mezi zařízením Leaf Basic a vaším chytrým telefonem / tabletem. V případě úspěšného navázání spojení LED kontrolka zhasne.
6. Nyní spusťte aplikaci „Leaf Ventilation“, v nabídce zvolte bod „Připojit nové zařízení“ a připojte nové zařízení k routeru. Při vytváření spojení bude třeba zadat heslo k vašemu routeru.
7. Opakujte body 3 až 6, dokud nebudou připojena všechna zařízení.
8. Párování a vytváření skupin probíhá v aplikaci prostřednictvím nabídky.
9. Pokud u některého zařízení ke spárování nedojde, zobrazí se varovné hlášení. Zkontrolujte, zda nastavení vypínač odpovídá obrázku 27. Zařízení musí být nastavené na IN a jemu odpovídající párové zařízení na OUT.
10. Po ukončení uvádění do provozu je třeba nainstalovat zpátky vnitřní clony.

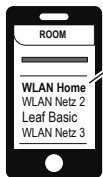
PL - Uruchomienie urządzenia wentylacyjnego Leaf Basic

1. Do eksploatacji Leaf Basic potrzebny jest smartfon/ tablet z systemem operacyjnym iOS lub Android oraz router.
2. Pobierz aplikację „Leaf Ventilation“ z Google Play Store lub Apple Store.
3. Po podłączeniu prądu naciśnij przycisk na Leaf Basic, aż dioda LED zacznie powoli migać pulsacyjnie.
4. Leaf Basic wyświetla się teraz jako urządzenie Wi-Fi pod nazwą Leaf Basic na smartfonie/ tablecie.
5. Nawiąż połączenie Wi-Fi między Leaf Basic a smartfonem/tabletem. Dioda LED gaśnie po zakończeniu parowania.
6. Uruchom aplikację „Leaf Ventilation“ i postępuj zgodnie z punktami menu „Łączenie nowego urządzenia“, aby połączyć nowe urządzenie z routerem. Do połączenia z routerem potrzebne jest jego hasło.
7. Powtórz punkty od 3 do 6, aż wszystkie urządzenia zostaną podłączone.
8. Tworzenie par i ustalanie grup odbywa się w aplikacji według poleceń menu.
9. Jeśli parowanie z urządzeniem nie powiedzie się pojawi się komunikat ostrzegawczy. Sprawdź wówczas położenie przełącznika na podstawie ilustracji 27. Urządzenie musi być ustawione na IN, a przynależne urządzenie parowane na OUT.
10. Po zakończeniu uruchamiania należy ponownie zamontować osłony wewnętrzne

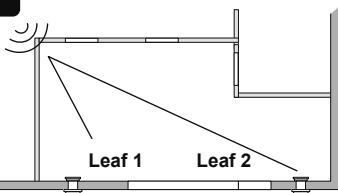
35



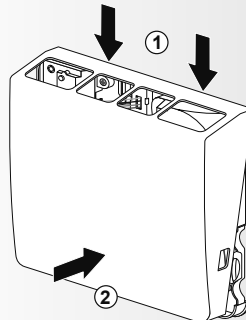
WLAN Home
WLAN Netz 2
Leaf Basic
WLAN Netz 3



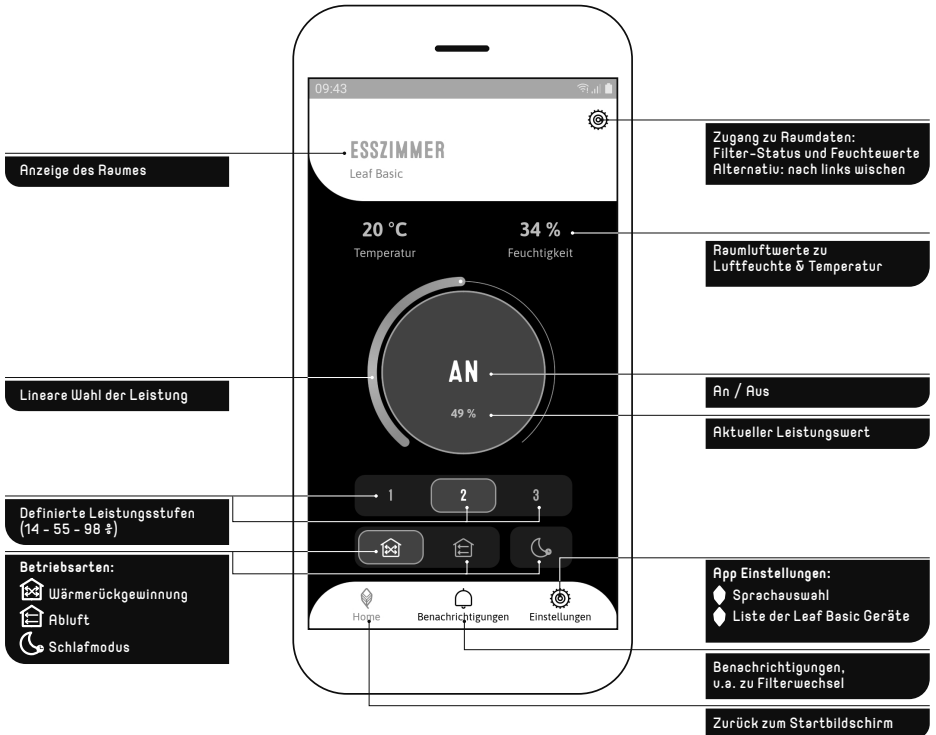
WLAN Home
WLAN Netz 2
Leaf Basic
WLAN Netz 3



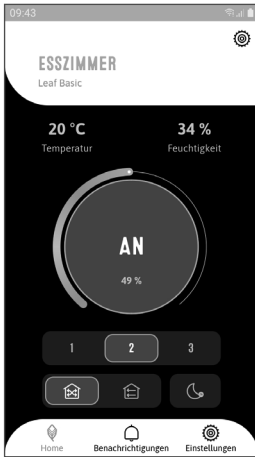
36



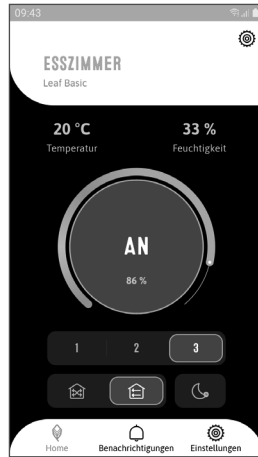
Die Leaf Ventilation App



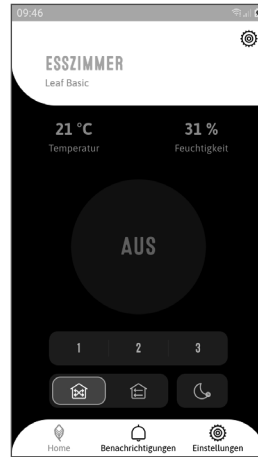
Kontrolle der Lüftungsmodi und Leistungsstufen (1, 2, 3)



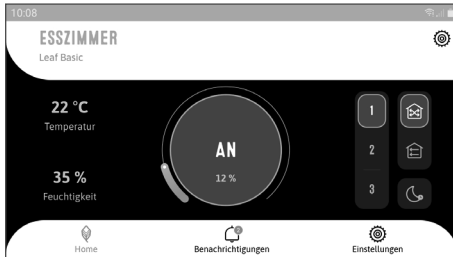
Wärmetauscher-Modus



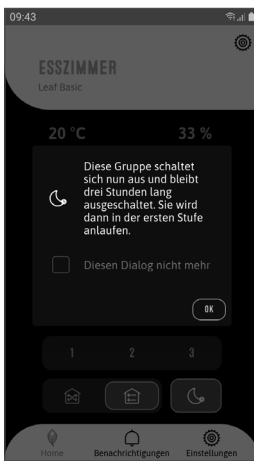
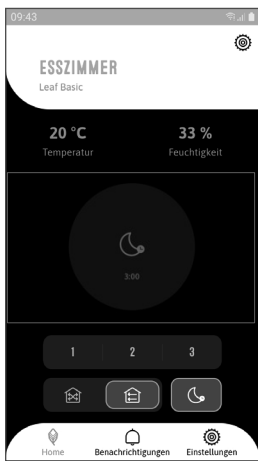
Abluft-Modus



Aus

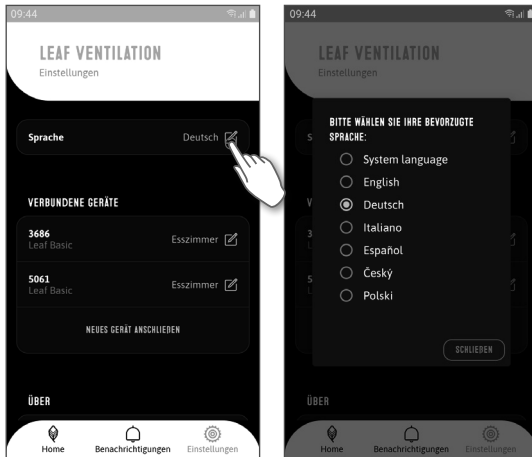


Wärmetauscher-Modus in der horizontalen Ansicht



Schlafmodus, für einen erholsamen Schlaf bei bestmöglicher Raumluft

Einstellungen: Sprachen, neues Gerät verbinden

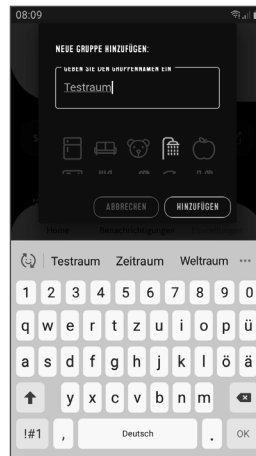
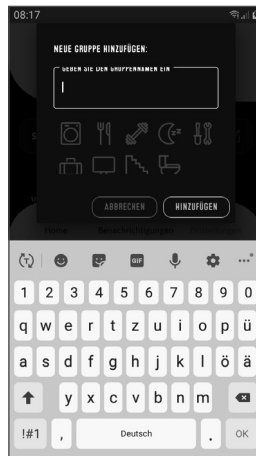
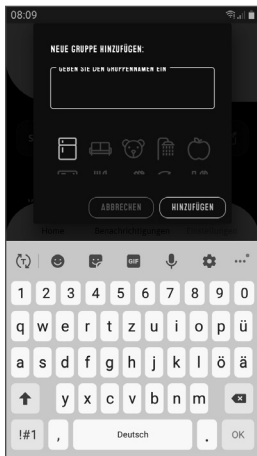
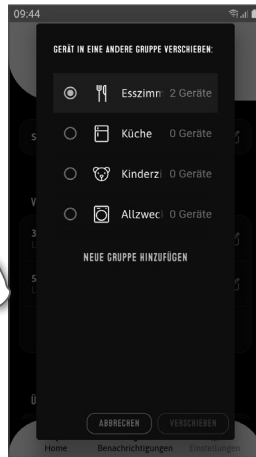
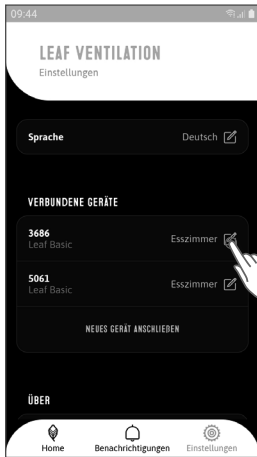


Spracheinstellungen



Neues Gerät verbinden

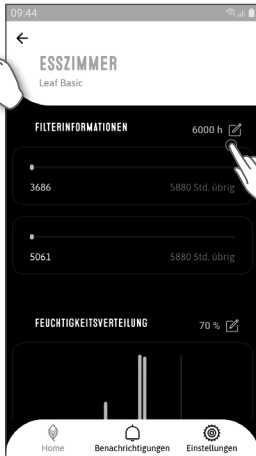
Räume bearbeiten, editieren, zuweisen



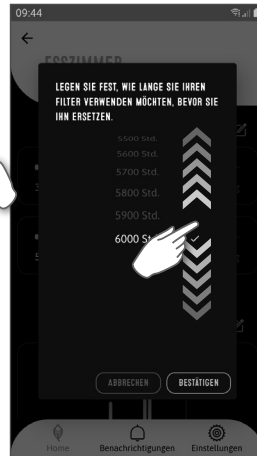
Filterwechsel-Intervall einstellen, Raum Luftfeuchteverlauf, Feuchte-Schwellenwert einstellen



Auf Hauptseite nach Links wischen oder aufs Zahnrad



Filterintervall festlegen

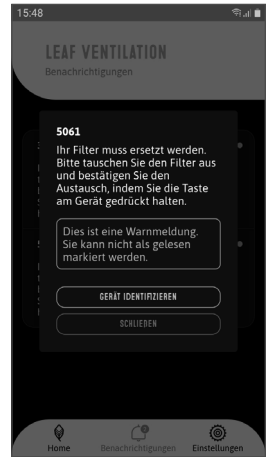
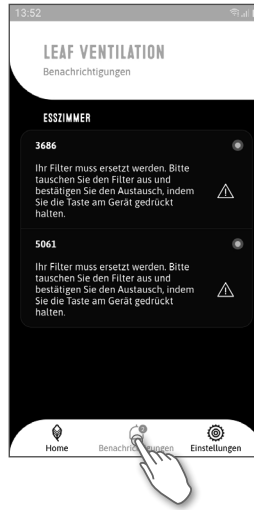
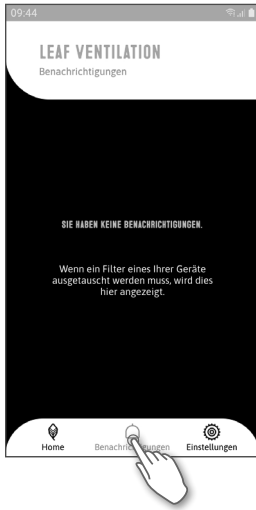


Feuchteverteilung/Zeit



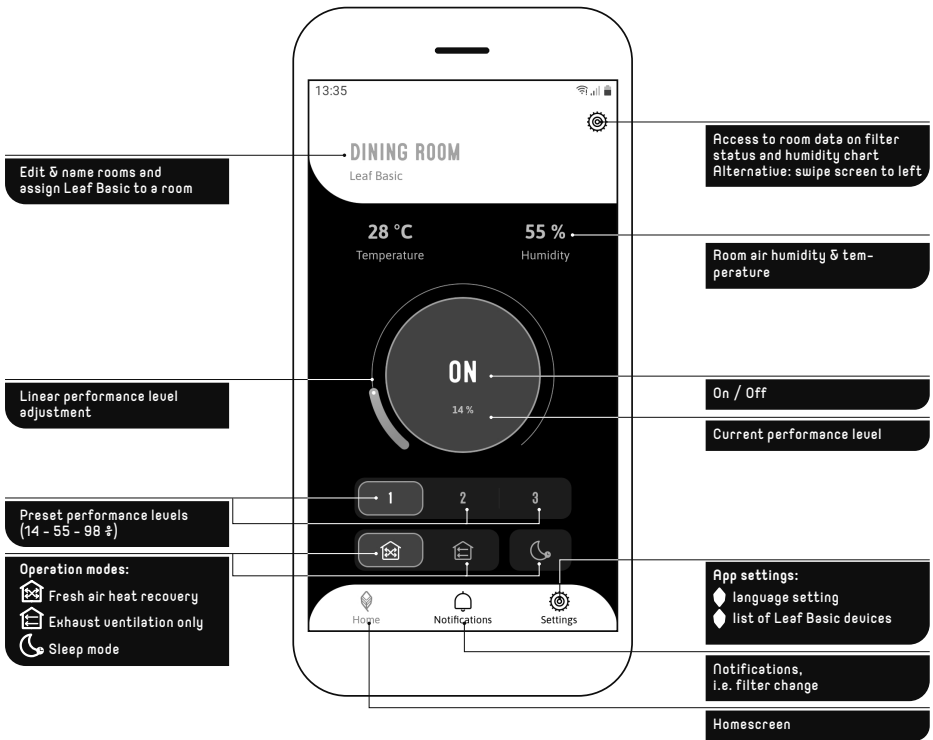
Schwellenwert Feuchte

App-Benachrichtigungen

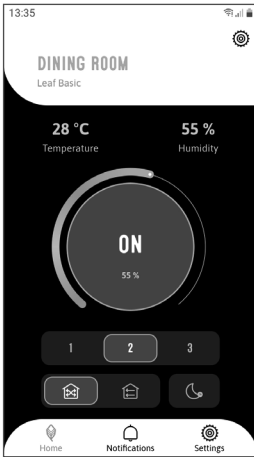


The Leaf Ventilation App

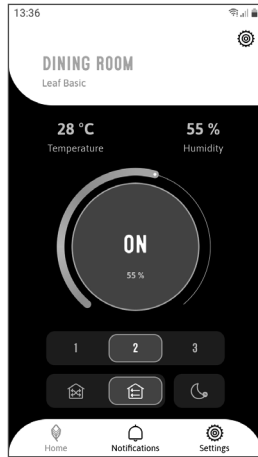
GB



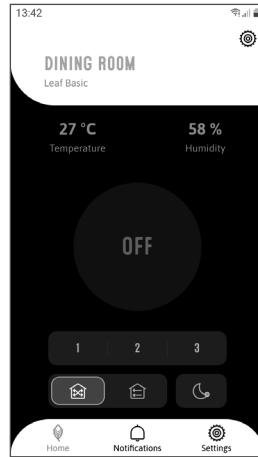
Control of operations modes and performance levels (1, 2, 3)



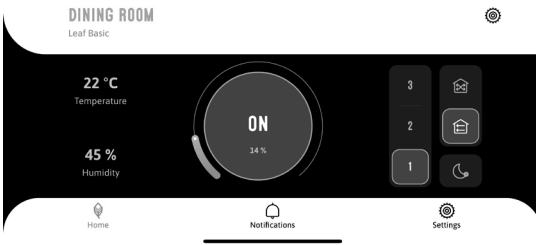
Heat exchange mode



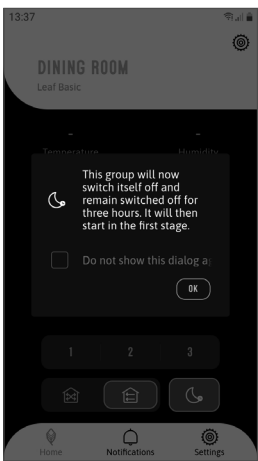
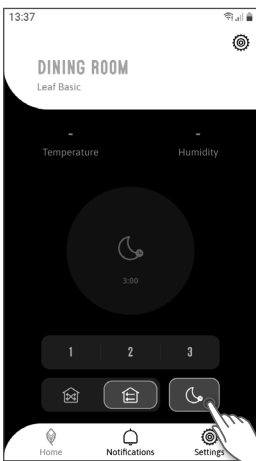
Exhaust mode



Off

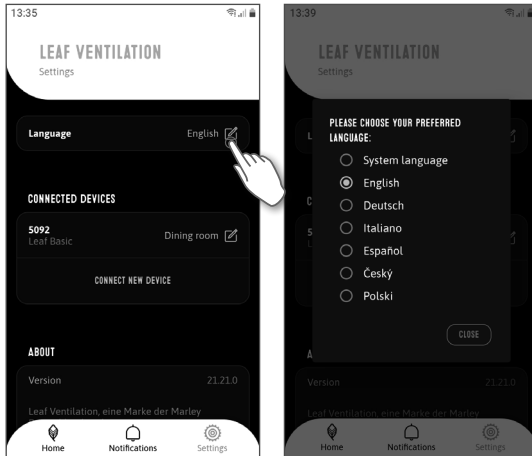


Heat exchanger mode in horizontal view

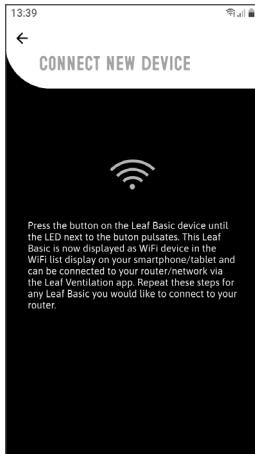


Sleep mode, for undisturbed sleep at best room air quality possible

App Settings: Language, connect new device

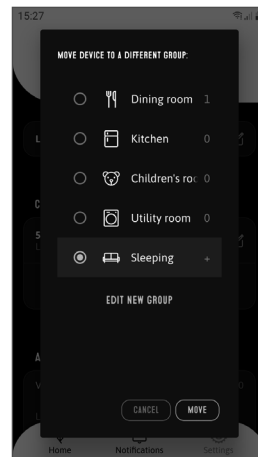
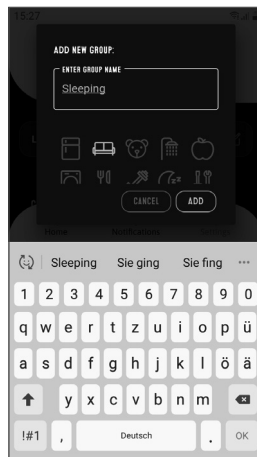
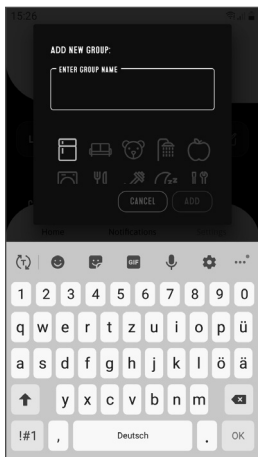
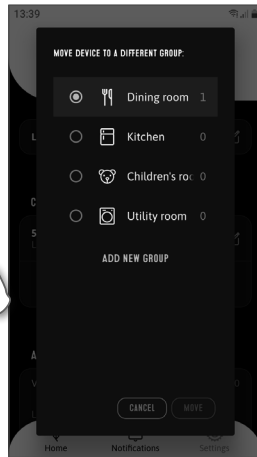
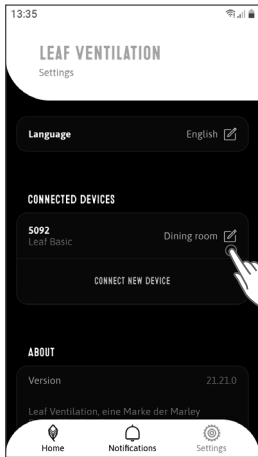


Change language settings



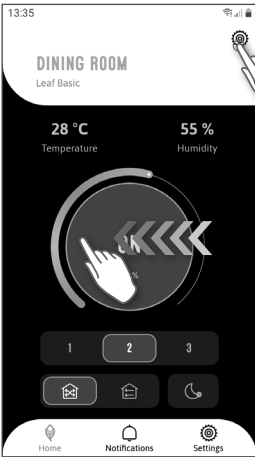
Connect new device

Choose, assign, edit rooms

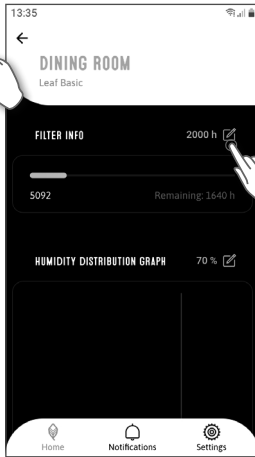


Filter duration, humidity log threshold

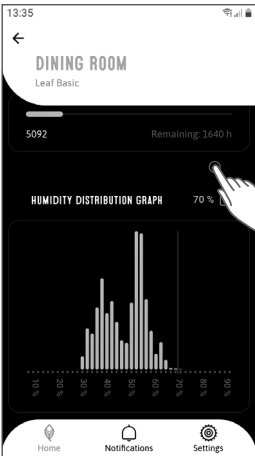
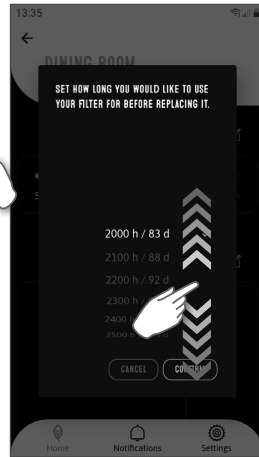
GB



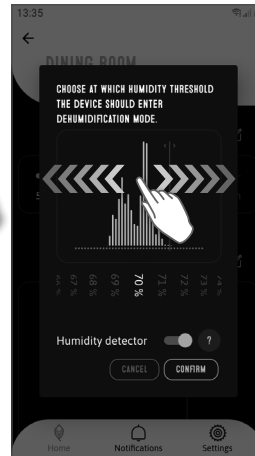
Swipe screen to left from main screen or settings



Filter duration setting

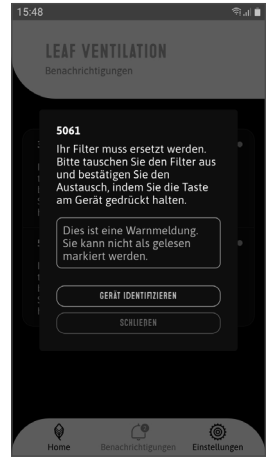
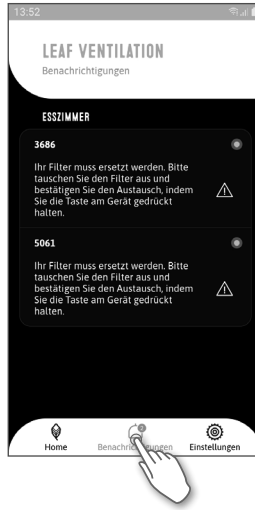
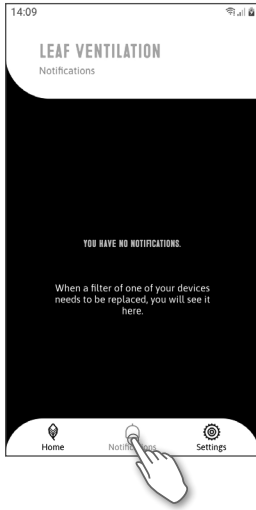


Humidity distribution/time



Humidity threshold

Notifications



1 Service 1

1 **Service 1**

! (Warning icon)

ROOM
FILTER INFO

FILTER INFO

2

3

4a

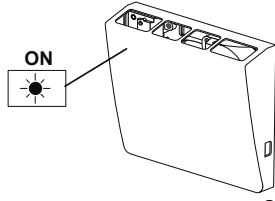
4b **NEW**

5

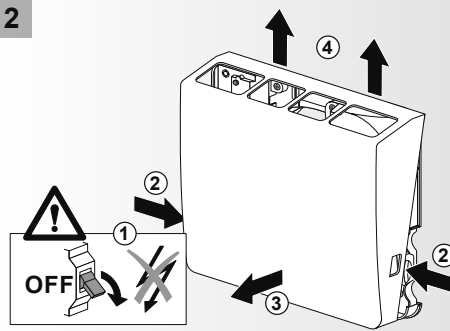
6

7

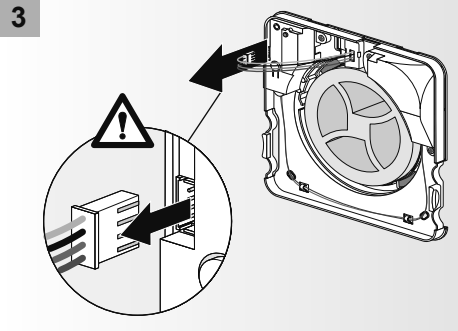
1 Service 2



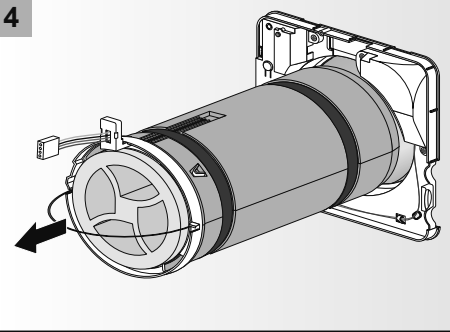
2



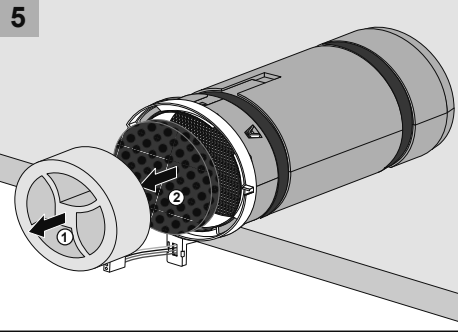
3



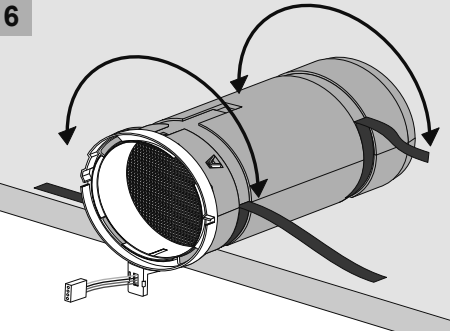
4



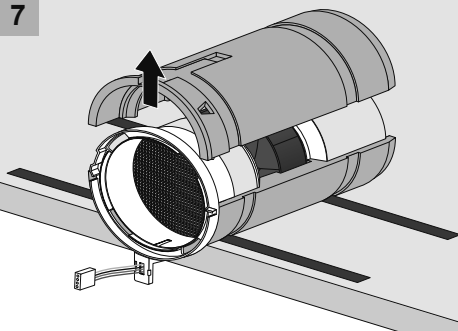
5

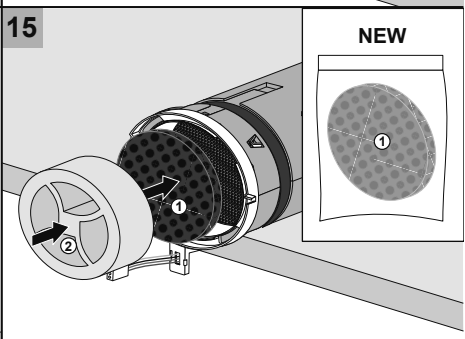
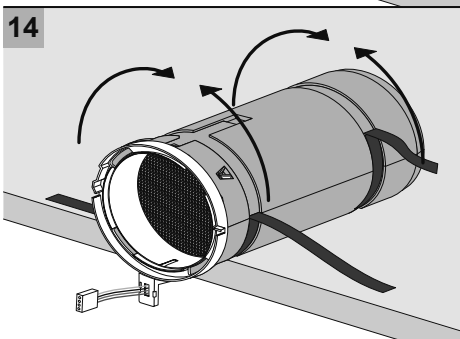
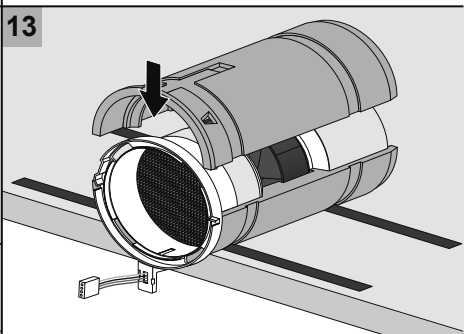
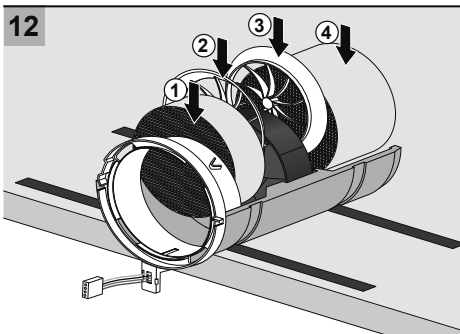
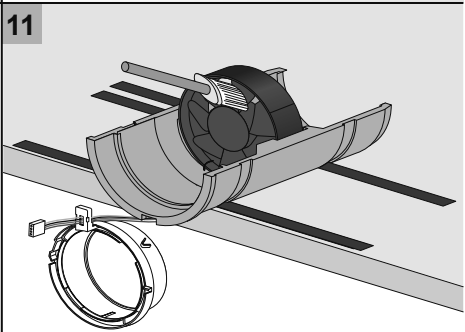
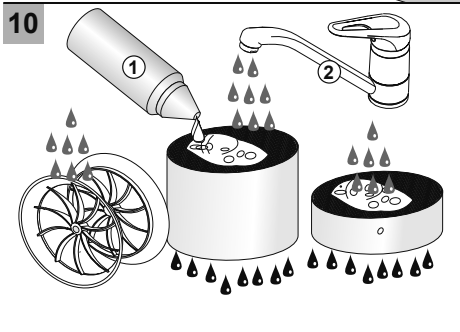
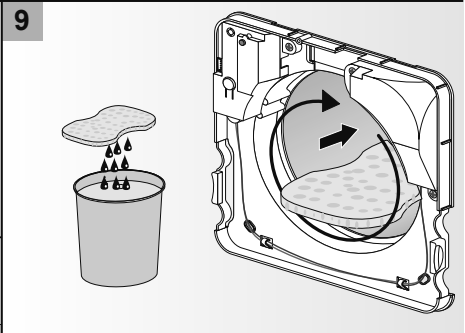
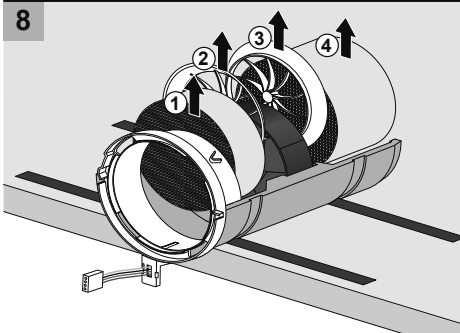


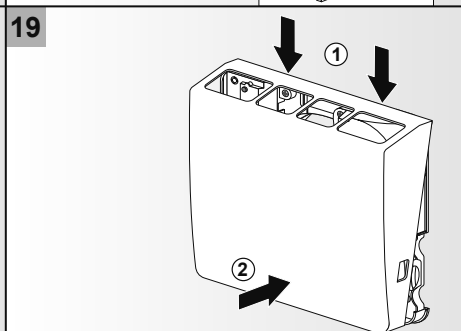
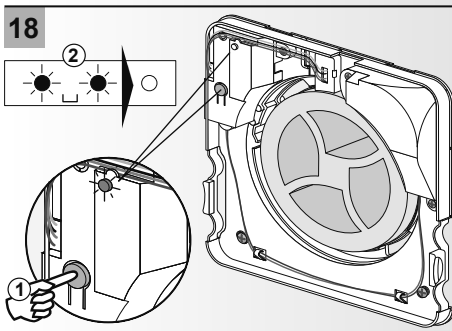
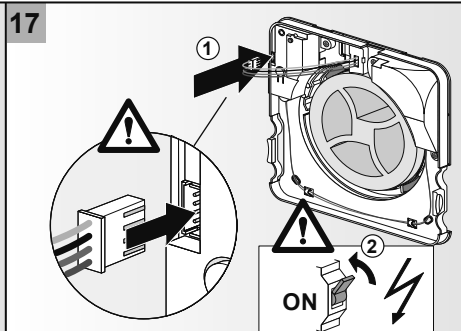
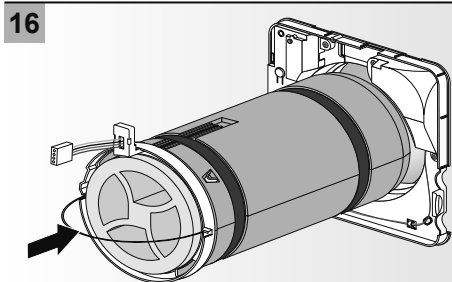
6

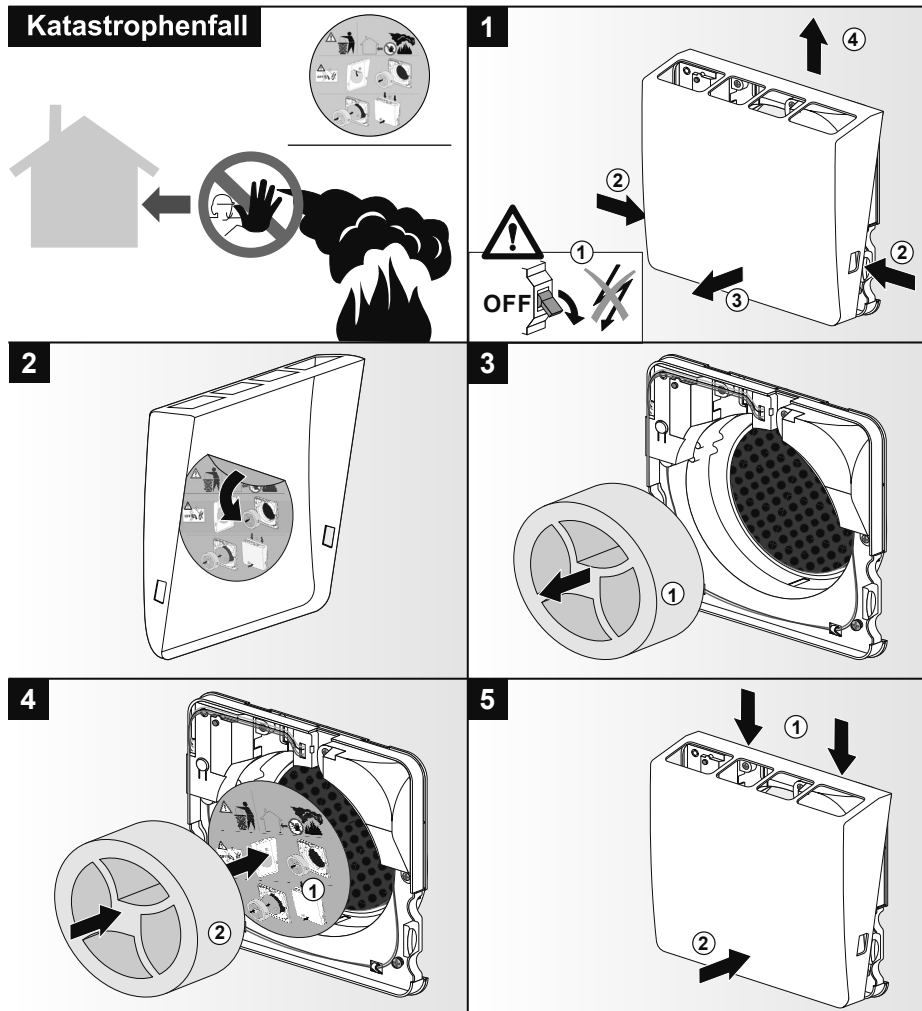


7









**Entsorgung**

Innerhalb der EU weist dieses Symbol darauf hin, dass dieses Produkt nicht über den Hausmüll entsorgt werden darf. Altgeräte enthalten wertvolle recyclingfähige Materialien, die einer Verwertung zugeführt werden sollten. Bitte entsorgen Sie Altgeräte deshalb über geeignete Sammelsysteme oder senden Sie das Gerät zur Entsorgung an die Stelle, bei der Sie es gekauft haben. Diese wird dann das Gerät der stofflichen Verwertung zuführen.

**Disposal**

This marking indicates that this product should not be disposed with other household wastes throughout the EU. To prevent possible harm to the environment or human health from uncontrolled waste disposal, recycle it responsibly to promote the sustainable reuse of material resources. To return your used device, please use the return and collection systems or contact the retailer where the product was purchased. They can take this product for environmental safe recycling.

**Smaltimento**

Questo marchio indica che il prodotto non deve essere smaltito insieme ai rifiuti urbani in tutta la UE. Per prevenire eventuali danni all'ambiente o alla salute umana dovuti a uno smaltimento inappropriato, riciclare il prodotto al fine di un riutilizzo sostenibile delle risorse materiali. Per riciclare l'apparecchio, utilizzarne i sistemi di riciclo e di raccolta o contattare il rivenditore presso il quale è stato acquistato il prodotto. I rivenditori possono riciclare il prodotto in oggetto presso un centro di riciclaggio autorizzato.

**Eliminación**

Esta marca indica que este producto no puede eliminarse con otros residuos domésticos en la UE. Para evitar posibles daños al medio ambiente o la salud derivados de una eliminación incontrolada de los residuos, recíclelos de forma responsable para fomentar una reutilización sostenible de los materiales. Para entregar su dispositivo usado, diríjase a los sistemas de entrega y recogida o póngase en contacto con el vendedor del producto. Ellos pueden hacerse cargo del producto para asegurar un reciclaje seguro.

**Likvidace**

V EU tento symbol označuje, že tento výrobek by neměl být likvidován společně s domovním odpadem. Staré spotřebiče obsahují cenné recyklovatelné materiály, které by měly být recyklovány. Staré spotřebiče proto likvidujte prostřednictvím vhodných sběrných systémů nebo je pošlete k likvidaci do místa, kde jste je zakoupili. Tento úřad pak spotřebič recykluje.

**Utylizacja**

Na terenie UE symbol ten oznacza zakaz utylizacji produktu razem z odpadami komunalnymi. Zużyte urządzenia zawierają cenne materiały podlegające recyklingowi, które należy mu poddać, aby nie powodować szkód w środowisku ani nie stwarzać zagrożenia zdrowia ludzi wskutek niekontrolowanej utylizacji. Dlatego zużyte urządzenie należy utylizować za pośrednictwem odpowiedniego systemu zbiórki albo wysłać je do utylizacji do miejsca jego zakupu. Stamtąd urządzenie zostanie przekazane do recyklingu.



EG-Konformitätserklärung

Declaration of Conformity
Dichiarazione di Conformità
Declaration de Conformité

Die alleinige Verantwortung für die Ausstellung dieser Konformitätserklärung trägt der Hersteller.
This declaration of conformity is issued under the sole responsibility of the manufacturer.
La presente dichiarazione di conformità è rilasciata sotto la responsabilità esclusiva del fabbricante.
La présente déclaration de conformité est établie sous la seule responsabilité du fabricant.

Name und Adresse des Herstellers:

Name and address of the manufacturer / Nome e indirizzo del produttore / Nom et adresse du fabricant

Marley Deutschland GmbH
Adolf Oesterheld Str. 28
51315 Wunstorf
Germany

Produktbezeichnung:

Product name/ Nome del prodotto / Nom du produit

Leaf Basic

Gegenstand der Erklärung / Object of the declaration / Oggetto della dichiarazione / Objet de la déclaration:
Dezentrale Lüftungsgeräte mit Wärmerückgewinnung zur Belüftung von Wohnungen und Wohneinheiten
Decentralised mechanical ventilation units with heat recovery for domestic ventilation
Apparecchi di ventilazione con recupero di calore
Unités de ventilation mécanique décentralisées avec récupération de chaleur

Die oben beschriebenen Gegenstände der Erklärung erfüllen die einschlägigen Harmonisierungsvorschriften der Union:
The object of the declaration described above is in conformity with the relevant Union harmonisation legislation: L'oggetto della dichiarazione di cui sopra è conforme alla pertinente normativa comunitaria di armonizzazione:
L'objet de la déclaration décrit ci-dessus est conforme à la législation communautaire d'harmonisation applicable:

- **EG-Niederspannungsrichtlinie / EEC Low-voltage directive /** **2014/35/EC**
Direttiva CE bassa tensione / Directive CE basse tension
- **EG-Richtlinie über die elektromagnetische Verträglichkeit /** **2014/30/ECS**
EEC directive for electromagnetic compatibility /
Direttiva sulla compatibilità elettromagnetica /
Directive sur la compatibilité électromagnétique
- **EU-Ökodesign-Richtlinie / ErP directive for energy related products /** **2009/125/EC**
Direttiva sulla progettazione ecocompatibile / Directive sur l'écoconception
- **RoHS-Richtlinie / RoHS directive / Direttiva RoHS / Directive LdSD** **2011/65/EC**

Angabe der einschlägigen harmonisierten Normen, die zugrunde gelegt wurden, oder Angabe der anderen technischen Spezifikationen, in Bezug auf die die Konformität erklärt wird:
References to the relevant harmonised standards used or references to the other technical specifications in relation to which conformity is declared / Riferimenti alle pertinenti norme armonizzate utilizzate o alle specifiche in relazione alle quali è dichiarata la conformità:

- **EN 60335-1:2012**
- **EN 60335-2-80**
- **EN 62233:2008**
- **EN 13141-8:2014**

Unterzeichnet für und im Namen des Herstellers von / *Signed for and on behalf of the manufacturer:*


.....
Peter Heine, Geschäftsführer

Wunstorf, den 05.03.2021



eine Marke der
Marley Deutschland GmbH
Adolf-Oesterheld-Str. 28
31515 Wunstorf

Tel.: +49 5031/53-600
Mail: info@leaf-ventilation.de
www.leaf-ventilation.de